

This Page Is Inserted by IFW Operations
and is not a part of the Official Record

BEST AVAILABLE IMAGES

Defective images within this document are accurate representations of the original documents submitted by the applicant.

Defects in the images may include (but are not limited to):

- BLACK BORDERS
- TEXT CUT OFF AT TOP, BOTTOM OR SIDES
- FADED TEXT
- ILLEGIBLE TEXT
- SKEWED/SLANTED IMAGES
- COLORED PHOTOS
- BLACK OR VERY BLACK AND WHITE DARK PHOTOS
- GRAY SCALE DOCUMENTS

IMAGES ARE BEST AVAILABLE COPY.

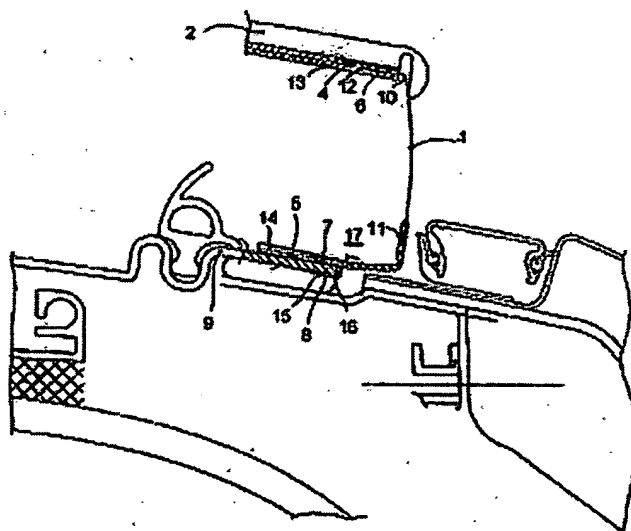
**As rescanning documents *will not* correct images,
please do not report the images to the
Image Problem Mailbox.**

Gap cover for vehicle sun roof is connected along edge to elastic reinforcement element which when roof is opened up stretches cover to close gap

Patent number: DE10130405
Publication date: 2003-01-02
Inventor: HAMBUSCH THORSTEN (DE); MINATTI JOHANN (DE)
Applicant: BAYERISCHE MOTOREN WERKE AG (DE)
Classification:
- **international:** B60J7/08; B60J10/12; B60J7/05
- **european:** B60J7/22
Application number: DE20011030405 20010623
Priority number(s): DE20011030405 20010623

Abstract of DE10130405

The gap cover (1) is connected along an edge (10, 11) or two opposite edges to an elastic reinforcement element (4, 5) which is fixed on an adjoining roof or body part so that when at least one part of the roof (2) is opened up for ventilation the cover moves into a stretched position and as the roof is opened even further the elastic area of the reinforcement element is elastically deformed to stress the cover into its stretched position. the gap cover is formed by a mesh fabric or foil which is coated or non-coated. A socket (17) for housing the collapsed cover is formed between the vehicle body and roof for when the roof is closed.



Data supplied from the *esp@cenet* database - Worldwide

19 BUNDESREPUBLIK
DEUTSCHLAND



DEUTSCHES
PATENT- UND
MARKENAMT

12 **Offenlegungsschrift**
10 **DE 101 30 405 A 1**

51 Int. Cl. 7:
B 60 J 7/08
B 60 J 10/12
B 60 J 7/05

21 Aktenzeichen: 101 30 405.6
22 Anmeldetag: 23. 6. 2001
43 Offenlegungstag: 2. 1. 2003

DE 101 30 405 A 1

71 Anmelder:
Bayerische Motoren Werke AG, 80809 München,
DE

72 Erfinder:
Hambusch, Thorsten, 84034 Landshut, DE; Minatti,
Johann, 80935 München, DE

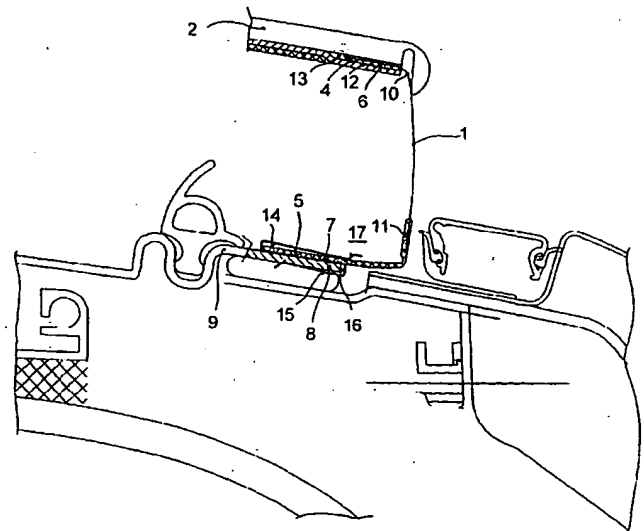
56 Für die Beurteilung der Patentfähigkeit in Betracht
zu ziehende Druckschriften:

DE 43 21 915 C1
DE 34 19 900 A1
DE 92 09 473 U1

Die folgenden Angaben sind den vom Anmelder eingereichten Unterlagen entnommen

54 Spaltabdeckung an einem ausstellbaren Deckel eines Fahrzeugs

57 Spaltabdeckung (1) an einem ausstellbaren Deckel (2) eines Fahrzeugs, die an ihrem oberen Randbereich am Deckel (2) und an ihrem unteren Randbereich an der Karosserie des Fahrzeugs oder an einem daran abgestützten Bauteil (Flansch 8) befestigt ist. Die Spaltabdeckung (1) ist an einem Randbereich (10 bzw. 11) und/oder an zwei entgegengesetzten Randbereichen (10, 11) mit einem zumindest bereichsweise elastischen Versteifungselement (4, 5) verbunden, das an dem benachbarten Teil, an dem Deckel (2) bzw. an der Karosserie oder an dem Bauteil (Flansch 8) befestigt oder zu befestigen ist. Beim Ausstellen zumindest eines Bereiches des Deckels (2) in eine Lüfterstellung gelangt die Spaltabdeckung (1) in eine gestreckte Lage und beim weiteren gleichsinnigen Verstellen des Deckels (2) in die Lüfterstellung wird der elastische Bereich des Versteifungselements (4, 5) elastisch verformt, der in der Lüfterstellung des Deckels (2) die Spaltabdeckung (1) in ihre gestreckte Lage belastet.



DE 101 30 405 A 1

[0001] Die Erfindung betrifft eine Spaltabdeckung an einem ausstellbaren Deckel eines Fahrzeugs, mit den Merkmalen im Oberbegriff des Patentanspruches 1.

[0002] Eine derartige Spaltabdeckung ist in der DE 40 10 942 C1 zur seitlichen Abdeckung des Spalts zwischen einem mit der Hinterkante ausstellbaren Deckel eines Fahrzeugs mit Schiebe- oder Schiebebedach und einem unter dem Deckel längsverstellbaren Schiebehimmel vorgesehen. Hierzu ist die Spaltabdeckung als Faltenbalg ausgebildet, der an einem Endbereich an der Unterseite des Deckels befestigt und am anderen Ende in eine seitliche Klemmausnehmung einer S-förmigen Klemme eingesteckt ist, die mit einer weiteren Klemmausnehmung auf einen Seitensteg eines Schlittens aufgesteckt ist, der mit dem Deckel in Verbindung steht. Die Falten der Spaltabdeckung bilden Vertiefungen, in die bei ausgestelltem Deckel Fremdkörper, beispielsweise kleine, vom Fahrtwind vorbeifahrender Fahrzeuge aufgewirbelte Steine oder Laub gelangen können. Insbesondere im Bereich des Faltengrundes feststehende Fremdkörper können bei Ausstellbewegungen des Deckels die Spaltabdeckung beschädigen. Die eine zerklüftete Oberfläche bildende Spaltabdeckung bewirkt im Fahrbetrieb mit ausgestelltem Deckel Luftverwirbelungen, die unangenehme Geräusche verursachen können, die eventuell durch elastische Bewegungen der Spaltabdeckung verstärkt sind. Die mehreren Falten der Spaltabdeckung bilden gegenüber der abzudeckenden Fläche eine wesentlich größere Oberfläche, wodurch die Spaltabdeckung bei geöffnetem und geschlossenem Deckel einen größeren Bauraum erfordert.

[0003] Der Erfindung liegt die Aufgabe zu Grunde, eine Spaltabdeckung mit den Merkmalen im Oberbegriff des Patentanspruches 1 anzugeben, die im Fahrbetrieb mit ausgestelltem Deckel keine oder kaum Geräusche verursacht und einen geringen Bauraum erfordert.

[0004] Diese Aufgabe ist durch die im Patentanspruch 1 angegebenen Merkmale gelöst. Vorteilhafte Ausgestaltungen der Erfindung sind den Unteransprüchen entnehmbar.

[0005] Das zumindest an einem Randbereich der Spaltabdeckung vorgesehene Versteifungselement, das an dem Deckel bzw. an der Karosserie oder an einem an der Karosserie des Fahrzeugs angeordneten oder abgestützten Bauteil befestigt und andererseits mit der Spaltabdeckung verbunden ist, verformt sich zumindest bereichsweise beim Ausstellen des Deckels aus einer eingezogenen bzw. eingeschwenkten Lage in eine elastisch geöffnete Stellung, wobei nach dem Erreichen einer etwa gestreckten Lage der Spaltabdeckung ein Randbereich des Versteifungselements die Spaltabdeckung in Spannung hält. Auf diese Weise bildet die Spaltabdeckung bei ausgestelltem Deckel eine weitgehend einheitliche Oberfläche und ist gespannt, so dass die Spaltabdeckung im Fahrbetrieb keine störenden Bewegungen ausführen kann, die unangenehme Geräusche verursachen könnten. Die Spaltabdeckung kann lediglich eine zum Abdecken des betreffenden Spaltes erforderliche Länge bzw. Höhe aufweisen, wodurch der die Spaltabdeckung bei geschlossenem Deckel aufnehmende Aufnahmebereich gering ist. Während eine als Faltenbalg ausgebildete Spaltabdeckung im zusammengefalteten Zustand eine Bauhöhe von ca. 30 mm aufweisen kann, benötigt die erfindungsgemäße Spaltabdeckung bei geschlossenem Deckel einen Aufnahmebereich mit einer wesentlich geringeren Höhe von beispielsweise lediglich 5 mm. Das zumindest bereichsweise elastische Versteifungselement gleicht Bauteiltoleranzen aus und kann einstückig mit der Spaltabdeckung gefertigt oder in einfacher Weise beispielsweise mit der Spaltabdeckung vernäht oder verklebt bzw. an diese angespritzt sein.

Die Spaltabdeckung kann ein luftdurchlässiges, eventuell dehnbare Netzgewebe oder ein anderer flexibler Stoff sein. Ebenso kann die Spaltabdeckung durch eine Folie oder dergleichen gebildet sein.

[0006] Ein Ausführungsbeispiel der Erfindung wird anhand eines Ausführungsbeispiels näher erläutert. Es zeigen [0007] Fig. 1 einen Querschnitt durch einen Seitenbereich eines mit der Hinterkante ausstellbaren Deckels im Dachbereich eines Kraftfahrzeugs, der eine Dachöffnung verschließt und

[0008] Fig. 2 eine Fig. 1 entsprechende Ansicht bei mit der Hinterkante ausgestelltem Deckel.

[0009] Die in Fig. 1 dargestellte Spaltabdeckung 1 soll im Seitenbereich einer Dachöffnung eines Kraftfahrzeugs den Zwischenraum zwischen einem Seitenbereich des mit seiner Hinterkante aus der Dachöffnung ausgestellten Deckels 2 und der Karosserie des Kraftfahrzeugs abdecken. Die Spaltabdeckung ist durch ein elastisch dehnbare Netzgewebe 3 gebildet, das jeweils am oberen und unteren Längsrand mit einem Versteifungselement 4, 5 verbunden ist. Jedes Versteifungselement 4, 5 weist einen Basisbereich 6, 7 auf, der an dem Deckel 2 bzw. an einem seitlich vorstehenden Flansch 8 eines Wandelements 9 im Dachbereich des Kraftfahrzeugs zu befestigen ist und über jeweils wenigstens einen elastischen Bereich mit einem Randbereich 10, 11 des Versteifungselements 4, 5 verbunden ist, der bei unverformtem Versteifungselement 4, 5 etwa parallel zu dem benachbarten Basisbereich 6, 7 des Versteifungselements 4, 5 verläuft oder zumindest zu diesem Basisbereich 6, 7 eingezogen bzw. eingeschwenkt ist. Das obere Versteifungselement 4 ist dadurch an dem Deckel 2 befestigt, dass der Basisbereich 6 an seiner Unterseite Sperrzähne 12 aufweist und in eine seitliche Klemmausnehmung 13 im Dachbereich eingesteckt sowie durch Klemmwirkung in der Klemmausnehmung 13 festgehalten ist. Das untere Versteifungselement 5 ist in eine seitliche Klemmausnehmung 14 in einem im Querschnitt S-förmig gekrümmten Klemmelement 15 eingesteckt, das mit einer der Klemmausnehmung 14 abgewandten weiteren Klemmausnehmung 16 im Klemmelement 15 auf den Flansch 8 des Wandelements 9 aufgesteckt ist.

[0010] In Fig. 2 ist der Deckel 2 mit seiner Hinterkante nach oben in seine maximale Lüfterstellung ausgestellt. Während dem Ausstellen des Deckels 2 gelangt die Spaltabdeckung 1 in eine etwa gestreckte Lage und bewirkt beim weiteren gleichsinnigen Ausstellen des Deckels in die Lüfterstellung ein elastisches Verschwenken der Randbereiche 10, 11 der Versteifungselemente 4, 5 in eine jeweils zu dem betreffenden Basisbereich 6 bzw. 7 etwa senkrechte Lage, wobei sich dabei zumindest ein elastischer Bereich des jeweiligen Versteifungselements 4 bzw. 5 elastisch verformt. Die elastisch verformten Randbereiche 10, 11 der Versteifungselemente 4, 5 halten die Spaltabdeckung 1 in Spannung, wodurch die Spaltabdeckung 1 im Fahrbetrieb keine oder kaum Luftverwirbelungen verursacht, die mit unangenehmen Luftgeräuschen verbunden sein könnten. In der vollständig ausgestellten Lüfterstellung des Deckels 2 verlaufen die Randbereiche 10, 11 der Versteifungselemente 4, 5 etwa parallel zu der etwa gestreckten Spaltabdeckung 1. Die Basisbereiche 6, 7 der Versteifungselemente 4, 5 sind in einer jeweils etwa horizontalen Lage an dem Deckel 2 bzw. an der Karosserie des Kraftfahrzeugs befestigt.

[0011] Die Spaltabdeckung könnte auch aus einem nicht dehnbaren Gewebe bzw. Stoff oder aus einer elastischen oder nicht elastischen bzw. wenig elastischen Folie oder dergleichen gebildet sein. Das betreffende Gewebe bzw. die Folie kann einfach oder mehrfach beschichtet oder an der Oberfläche unbeschichtet sein. Vorzugsweise wird die

Spaltabdeckung beim Schließen des Deckels einfach nach innen gefaltet. Ebenso kann dabei die Spaltabdeckung auch mehrfach gefaltet werden, wobei in oder an der Spaltabdeckung ein oder mehrere elastische Faltenlegeelemente vorgesehen sein können, die ein gewünschtes Falten der Spaltabdeckung unterstützen oder erzwingen. In einer einfachen Ausführung ist lediglich an einem Längsrand der Spaltabdeckung ein Versteifungselement vorgesehen, das über wenigstens einen elastischen Bereich mit einem Randbereich des Versteifungselements in Verbindung steht, das mit der Spaltabdeckung in beliebiger Weise verbunden oder zu verbinden ist. Das Versteifungselement kann aus einem beliebigen Material, beispielsweise aus Kunststoff gefertigt und eventuell unter Verwendung von Zwischenlagen mit dem Deckel bzw. der Karosserie des Kraftfahrzeugs bzw. am anderen Längsrand mit der Spaltabdeckung beispielsweise durch Vernähen, Verkleben oder einen Anspritzvorgang bzw. auf sonstige Weise verbunden sein. Der Deckel kann lediglich mit einem Rand oder insgesamt ausstellbar sein. Der elastische Bereich des Versteifungselements wirkt als Richtungsgeber, der beim Schließen des Deckels verhindert, dass die Spaltabdeckung zwischen dem Deckel und der Karosserie des Fahrzeugs eingeklemmt wird. Dieser elastische Bereich gleicht Höheneinstelltoleranzen des Deckels und von anderen Bauteilen aus und hält die Spaltabdeckung zumindest in der maximalen Ausstelllage des Deckels straff gespannt.

Patentansprüche

1. Spaltabdeckung an einem ausstellbaren Deckel eines Fahrzeugs, die an ihrem oberen Randbereich an den Deckel und an ihrem unteren Randbereich an der Karosserie des Fahrzeugs oder an einem daran abgestützten Bauteil befestigt ist, **dadurch gekennzeichnet**, dass die Spaltabdeckung (1) an einem Randbereich (10 bzw. 11) und/oder an zwei entgegengesetzten Randbereichen (10, 11) mit einem zumindest bereichsweise elastischen Versteifungselement (4, 5) verbunden ist, das an dem benachbarten Teil, an dem Deckel (2) bzw. an der Karosserie oder an dem Bauteil (Flansch 8) befestigt oder zu befestigen ist, wobei die Spaltabdeckung (1) beim Ausstellen zumindest eines Bereiches des Deckels (2) in eine Lüfterstellung in eine etwa gestreckte Lage gelangt und beim weiteren gleichsinnigen Verstellen des Deckels (2) in die Lüfterstellung der elastische Bereich des Versteifungselements (4, 5) elastisch verformt wird, der in der Lüfterstellung des Deckels (2) die Spaltabdeckung (1) in ihre gestreckte Lage belastet.
2. Spaltabdeckung nach Anspruch 1, dadurch gekennzeichnet, dass das Versteifungselement (4, 5) einen mit der Spaltabdeckung (1) verbundenen Randbereich (10, 11) aufweist, der bei unverformtem Versteifungselement (4, 5) etwa parallel zu einem Basisbereich (6, 7) des Versteifungselements (4, 5) verläuft oder zu diesem Basisbereich (6, 7) eingezogen bzw. eingeschwenkt ist.
3. Spaltabdeckung nach Anspruch 2, dadurch gekennzeichnet, dass sich beim Ausstellen des Deckels (2) in die Lüfterstellung der Randbereich (10, 11) des Versteifungselements (4, 5) durch die Spannkraft der Spaltabdeckung (1) selbsttätig in eine zum Basisbereich (6, 7) des Versteifungselements (4, 5) etwa senkrechte Spannweite verstellt und sich dabei wenigstens ein elastischer Bereich des Versteifungselements (4, 5) elastisch verformt.
4. Spaltabdeckung nach Anspruch 3, dadurch gekennzeichnet, dass in der Spannweite der Randbereich (10,

11) des Versteifungselements (4, 5) etwa parallel zu der gespannten Spaltabdeckung (1) verläuft.

5. Spaltabdeckung nach einem der Ansprüche 2 bis 4, dadurch gekennzeichnet, dass der Basisbereich (6, 7) etwa horizontal und der Randbereich (10, 11) jeweils des betreffenden Versteifungselements (4, 5) in der Lüfterstellung des Deckels (2) etwa vertikal verlaufen.

6. Spaltabdeckung nach einem der Ansprüche 2 bis 5, dadurch gekennzeichnet, dass der Basisbereich (7) des mit dem unteren Längsrand der Spaltabdeckung (1) verbundenen Versteifungselements (5) in eine seitliche Klemmausnehmung (14) eines Klemmelements (15) eingreift, das an der Karosserie des Fahrzeugs befestigt oder zu befestigen ist.

7. Spaltabdeckung nach Anspruch 6, dadurch gekennzeichnet, dass das Klemmelement (15) mit entgegengesetzt ausgebildeten Klemmausnehmungen (14, 16) S-förmig ausgebildet und mit der zum Basisbereich (7) des Versteifungselements (5) abgewandten Klemmausnehmung (16) auf eine seitlich vorstehende Kante (Flansch 8) an der Karosserie des Fahrzeugs aufgesteckt bzw. aufzustecken ist.

8. Spaltabdeckung nach einem der Ansprüche 1 bis 7, dadurch gekennzeichnet, dass das am oberen Längsrand mit der Spaltabdeckung (1) verbundene Versteifungselement (4) oder sein Basisbereich (6) bereichsweise mit Zähnen (Sperrzähne 12) bzw. Vorsprüngen versehen ist, die beim Einbringen des Versteifungselements (4) bzw. des Basisbereiches (6) in eine seitliche Klemmausnehmung (13) am Deckel (2) zumindest bereichsweise elastisch verformt werden und dadurch an den Wänden der Klemmausnehmung (13) eine das Versteifungselement (4) mit dem Deckel (2) verbindende Haltekraft bewirken.

9. Spaltabdeckung nach einem der Ansprüche 1 bis 8, dadurch gekennzeichnet, dass bei geschlossenem Deckel (2) zwischen der Karosserie des Fahrzeugs und dem Deckel (2) ein Aufnahmeraum (17) gebildet ist, der die zusammengefaltete Spaltabdeckung (1) aufnimmt.

10. Spaltabdeckung nach einem der Ansprüche 1 bis 9, dadurch gekennzeichnet, dass die Spaltabdeckung (1) von einem Netzgewebe oder einem Stoff oder einer Folie gebildet ist und elastisch dehnbar oder nicht dehnbar und/oder an der Oberfläche einfach oder mehrfach beschichtet bzw. unbeschichtet ausgebildet ist.

Hierzu 2 Seite(n) Zeichnungen

- Leerseite -

Fig. 2

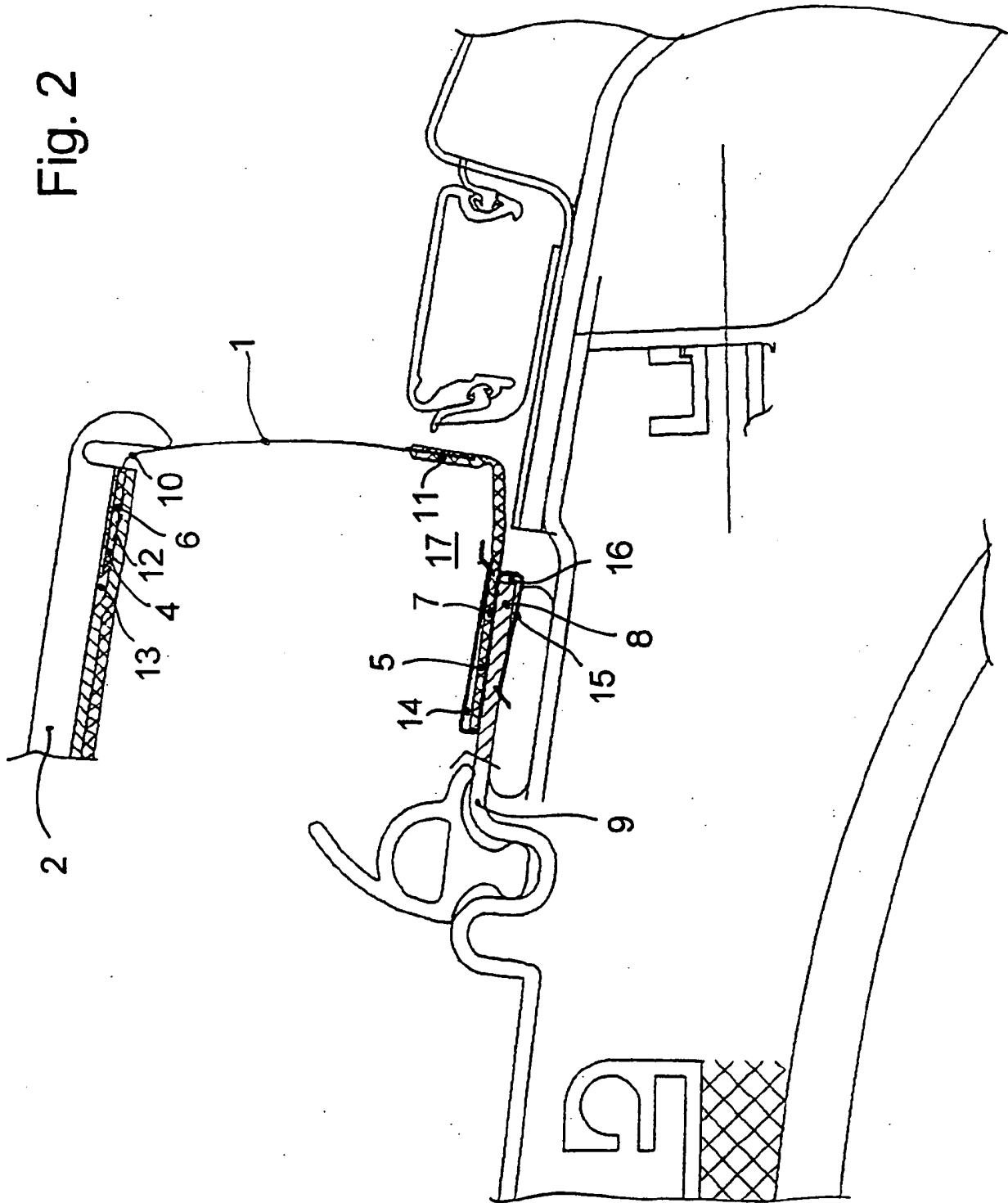


Fig. 1

